



meccanocar

User manual

4770005675

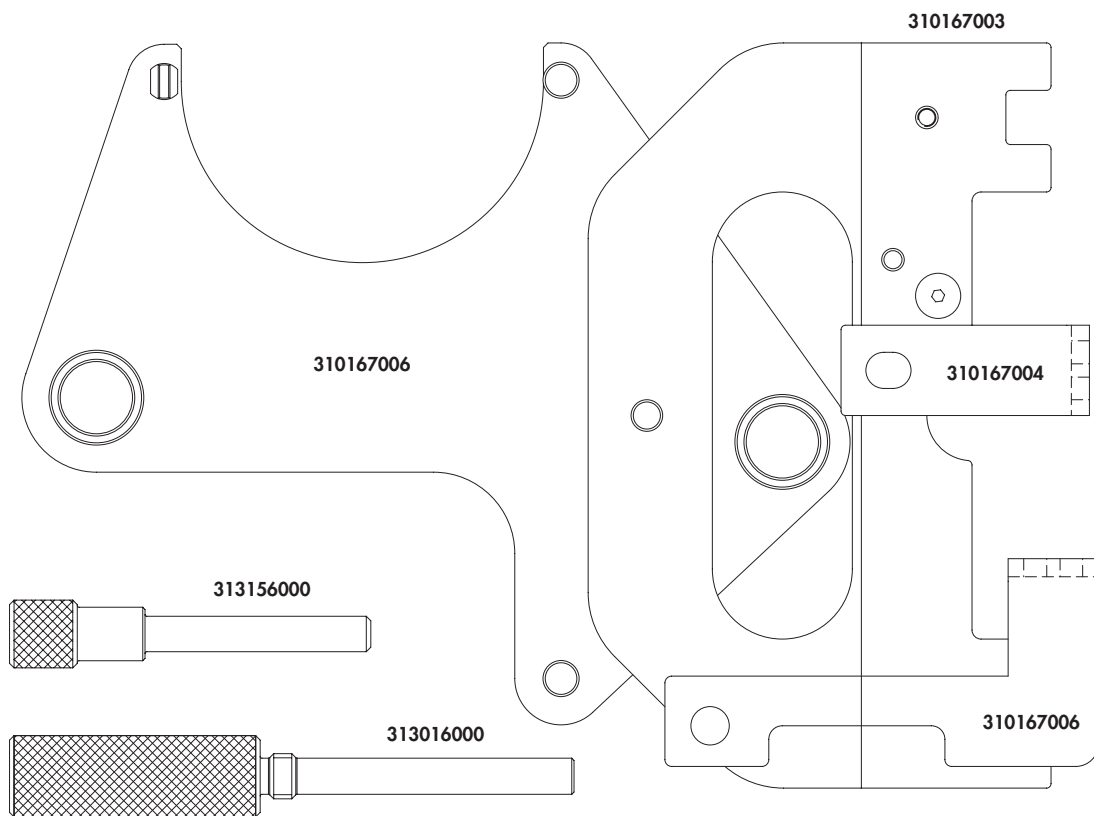
Adattabile per RENAULT 1.4 - 1.6
16V - 1.8 16V - 2.0 16V

Adaptable pour RENAULT 1.4 - 1.6 16V - 1.8 16V - 2.0 16V

FR

Suitable for RENAULT 1.4 - 1.6 16V - 1.8 16V - 2.0 16V

EN



Componenti

310167001		BARRA DI BLOCCAGGIO ALBERO A CAMME	
	Mot1496		
310167004		BARRA DI BLOCCAGGIO ALBERO A CAMME	
313156000	Mot 1054; KM-6031; KV113B0280	PERNO DI FASATURA ALBERO MOTORE	
313016000	Mot 1489; KV113B0130	PERNO BLOCCAGGIO ALBERO MOTORE	
310167003	Mot1490-01	ATTREZZO DI BLOCCAGGIO PIGNONI ALBERI A CAMME	
310167006	Mot1750	BARRA DI BLOCCAGGIO ALBERO A CAMME	

PRECAUZIONI SPECIALI - LEGGERE ATTENTAMENTE

- **Utilizzare guanti antinfortunistici, scarpe antinfortunistiche, elmetto e occhiali di protezione**

- **Uso improprio:**

Il prodotto deve essere destinato solo ed esclusivamente all'uso descritto in questa documentazione, ogni altro uso è da considerarsi improprio.

Il produttore declina ogni responsabilità per possibili danni causati da usi errati o irragionevoli dell'attrezzatura;

L'uso improprio invalida inoltre la garanzia.

- **Tenere gli attrezzi con cura:**

Conservare sempre gli attrezzi puliti.

Riporre gli attrezzi all'interno della confezione originale.

- Scollegare il cavo della batteria dal polo negativo di terra (verificare il codice radio se disponibile)
- Rimuovere le candele o le candele per facilitare la rotazione del motore
- Non utilizzare detersivi liquidi su cinghie, pignoni o tensionatori
- Segnare il senso di rotazione della cinghia ausiliaria prima di rimuoverla
- Ruotare il motore in senso orario (antiorario solo se specificato)

- Non ruotare mai l'albero a camme, l'albero motore o la pompa d'iniezione diesel quando la catena è già stata rimossa (a meno che non sia specificato)
- Non utilizzare la catena di distribuzione per bloccare il motore quando si allentano o si stringono i bulloni della puleggia dell'albero motore
- Non ruotare l'albero motore o l'albero a camme quando la cinghia/catena è già stata rimossa
- Prima di rimuovere la catena, segnare la sua direzione
- È sempre consigliato ruotare il motore lentamente manualmente e riverificare il posizionamento dell'albero motore e dell'albero a camme
- Gli alberi a camme e motore possono essere ruotati solamente quando il meccanismo di azionamento della catena/cinghia è completamente installato.
- Non ruotare il motore azionando l'albero a camme o altri ingranaggi
- Verificare la corretta posizione della pompa d'iniezione diesel dopo aver sostituito la catena
- Osservare tutte le coppie di serraggio
- Attenersi sempre al manuale della casa costruttrice o al libretto d'istruzioni fornito
- Una fasatura del motore non precisa o sbagliata comporta il danneggiamento delle valvole

APPLICAZIONE

RENAULT Twingo, Clio II/Clio Campus/Clio Storia, Clio Symbol/Symbol, Thalia, Kangoo, Symbol, Clio III/ Clio Collection, Clio IV, Modus, Modus/Grand Modus II, Clio III/Clio Collection, Modus/Grand Modus, Twingo II, Wind, Laguna, Espace/Grand Espace, Megane Scenic, Megane, Laguna II, Scenic, Trafic II, Scenic RX4, Megane II, Scenic/Grand Scenic II, Espace/Grand Espace IV, Megane III, Avantime, Vel Satis, Laguna III, Logan, Logan MCV, Kangoo II/Be Bop, Kangoo/Grand Kangoo II, Kangoo II/Kangoo Maxi, Fluence, Scenic/Grand Scenic III, Scenic XMOD	1.2 16V	D4F 702, D4F 704, D4F 708, D4F 706, D4F 712, D4F 714, D4F 722, D4F 728, D4F 716, D4F 730, D4F 740, D4F 744, D4F 764, D4F 772
	2.0	F4R 730, F4R 732, F3R 611, F3R 722, F3R 723, F3R 768/769, F3R J728/K729, F3R K729, F3R J/K/728/729, F3R 750/51, F3R 791, F3R 796/797, F3R 798, F3R 750/751, F3R 752, F4R 712, F4R 713, F4R 714, F4R 715, F4R 720/722, F4R 820, F4R 770/771, F4R 790, F4R 791, F4R 792
	1.4 16V	K4J, K4J 700, K4J 710/711, K4J 712, K4J 713, K4J 715, K4J 750, K4J 714
	1.4	K4J 712, K4J 713, K4J 715
	1.6 16V	K4M 708, K4M 732, K4M 734, K4M 740, K4M 742, K4M 743, K4M 744/745, K4M 746, K4M 748, K4M 736, K4M 744, K4M 745, K4M 730, K4M 752/753, K4M 754, K4M 720/4, K4M 700, K4M 701, K4M 704, K4M 706, K4M 709, K4M 712, K4M 776, K4M 690, K4M 830, K4M 831, K4M 834, K4M 858
	1.6	K4M 709, K4M 734, K4M 752, K4M 753, K4M 834, K4M 835
	1.6	K4M 734, K4M 788, K4M 834, K4M 835, K4M 858
	1.6 Trekka 4x4 16V	K4M 708, K4M 750/752/753
	1.2	D4F 740, D4F 764, D4Ft 782
	1.2 E85 Bio-Fuel	D4F 742, D4F 774
	1.2 Quickshift	D4F 764
	2.0 Renaultsport 197	F4R 830
	2.0 Renaultsport 200/Gordini 200	F4R 832
	1.4	K4J 780, K4J 770, K4J, K4J 730, K4J 732, K4J 740
	1.6	K4M 800, K4M 801, K4M 804, K4M 790, K4M 791, K4M 792, K4M 794, K4M 802, K4M 854, K4M 710/711, K4M 714, K4M 716, K4M 718, K4M 760/761, K4M 762, K4M 768, K4M 812/813, K4M 760, K4M 761, K4M 766, K4M 782, K4M 846, K4M 848, K4M 858, K4M 824, K4M 838, K4M 839
	1.6 GT/Gordini	K4M 862
1.2	D4F 742	
1.2	D4F 744, D4F 770	

APPLICAZIONE

RENAULT

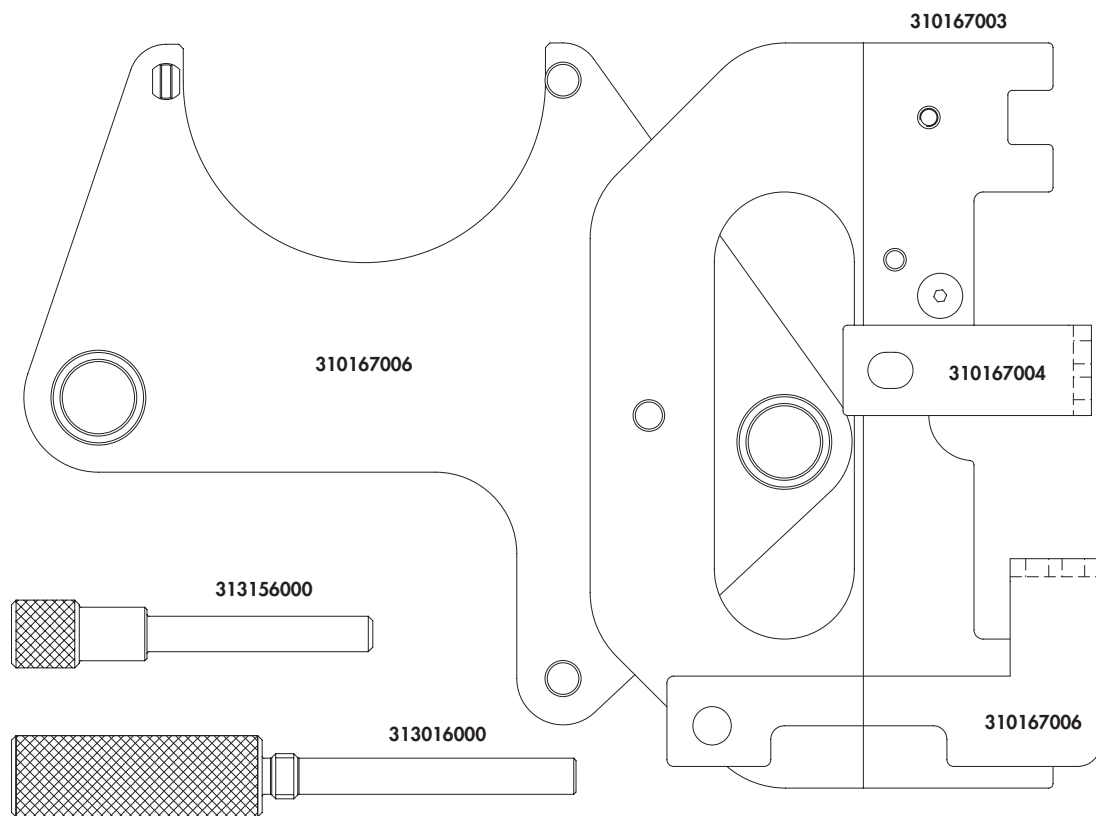
Twingo, Clio II/Clio Campus/Clio Storia, Clio Symbol/Symbol, Thalia, Kangoo, Symbol, Clio III/ Clio Collection, Clio IV, Modus, Modus/ Grand Modus II, Clio III/Clio Collection, Modus/ Grand Modus, Twingo II, Wind, Laguna, Espace/ Grand Espace, Megane Scenic, Megane, Laguna II, Scenic, Trafic II, Scenic RX4, Megane II, Scenic/Grand Scenic II, Espace/Grand Espace IV, Megane III, Avantime, Vel Satis, Laguna III, Logan, Logan MCV, Kangoo II/Be Bop, Kangoo/ Grand Kangoo II, Kangoo II/Kangoo Maxi, Fluence, Scenic/Grand Scenic III, Scenic XMOD	1.2 16V GT/Gordini 100	D4Ft 782
	1.6 Renaultsport/ Gordini 133	K4M 854
	1.2 Gordini	D4Ft 782
	1.6 Gordini	K4M 854
	1.8 16V	F4P 760, F4P 720, F4P 722
	2.0 16V	F4R 780, F4R 700/701, F4R 740, F4R 741, F4R 740/741, F4R 746, F4R 744
	2.0 LPG	F3R 742
	2.0 IDE	F5R 740, F5R 700/701
	1.8	F4P 720, F4P 722, F4P 770/771, F4P 772, F4P 773, F4P 774, F4P 775
	2.0 Turbo	F4Rt 764/765, F4Rt 786, F4Rt 787, F4Rt 886, F4Rt 887, F4Rt 794/795, F4Rt 796/797, F4Rt 896/897, F4Rt 720/722, F4Rt 762/763, F4Rt 766, F4Rt 767, F4Rt 867, F4Rt 810, F4Rt 811, F4Rt 813
	2.0 205 Turbo	F4Rt 784
	2.0 Renaultsport 225	F4Rt 774
	2.0 Renaultsport 230/ R26	F4Rt 774
	2.0 Turbo 165	F4Rt 776
	1.6 LPG	K4M 764, K4M 788, K4M 866
	1.6 Bi-Fuel E85	K4M 856
	2.0 Renaultsport 265	F4Rt
	2.0 TCe 180	F4Rt 870
	2.0 GT TCe 180	F4Rt 872
	2.0 GT TCe 190	F4Rt 872
2.0 GT 220	F4Rt 874	
2.0 Renaultsport 250	F4Rt 874	
2.0 Renaultsport 265 Trophy	F4Rt 874	
2.0	F4Rt 874	
1.6 E85	K4M 866	

APPLICAZIONE

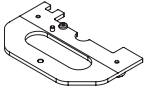
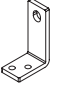
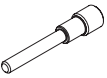

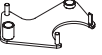
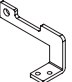
RENAULT	Twingo, Clio II/Clio Campus/Clio Storia, Clio Symbol/Symbol, Thalia, Kangoo, Symbol, Clio III/ Clio Collection, Clio IV, Modus, Modus/ Grand Modus II, Clio III/Clio Collection, Modus/ Grand Modus, Twingo II, Wind, Laguna, Espace/ Grand Espace, Megane Scenic, Megane, Laguna II, Scenic, Trafic II, Scenic RX4, Megane II, Scenic/Grand Scenic II, Espace/Grand Espace IV, Megane III, Avantime, Vel Satis, Laguna III, Logan, Logan MCV, Kangoo II/Be Bop, Kangoo/ Grand Kangoo II, Kangoo II/Kangoo Maxi, Fluence, Scenic/Grand Scenic III, Scenic XMOD	2.0 GT Turbo	F4Rt 800, F4Rt 802, F4Rt 820
		1.6 16V E85	K4M 866
		1.6 16V LPG	K4M 866
		1,2 16V	D4F 712
NISSAN	Kubistar, Primastar	1,6	K4M 752/753
		2,0	F4R 720/722, F4R 820
			F3R 750, F3R 751, F3R 796, F3R 797, F4P 770, F4P 771, F4R 720, F4R 721, F4R 770, F4R 771, F4Rt 764, F4Rt 765, F4Rt 794, F4Rt 795, F4Rt 796, F4Rt 797, K4J 710, K4J 711, K4M 710, K4M 711, K4M 812, K4M 813
			F4R 720/722, F4R 820
OPEL/ VAUXHALL	Vivaro	2,0	F4R 720/722, F4R 820
DACIA	Duster, Logan, Logan MCV, Sandero	1,6 16V	K4M 690

RENAULT

Codice motore	Codice OEM				
	MOT 1054	MOT 1496	MOT 1750	MOT 1489	MOT 1490-01
D4F 702, D4F 704, D4F 706, D4F 708, D4F 712, D4F 714, D4F 716, D4F 722, D4F 728, D4F 730, D4FT 782	•				
K4J 730, K4J 732, K4J 740, K4J 780		•		•	
K4J 714, K4J 750, K4J 770, K4J 780		•	•	•	
K7J 710				•	
K4J 700, K4J 710, K4J 711, K4J 712, K4J 713, K4J 715		•	•	•	•
K4M 710, K4M 711, K4M 714, K4M 716, K4M 718, K4M 760, K4M 761, K4M 766, K4M 782, K4M 800, K4M 801, K4M 824, K4M 848, K4M 854, K4M 858, K4M 700, K4M 708, K4M 720/4, K4M 730, K4M 732, K4M 734, K4M 740, K4M 742, K4M 743, K4M 744, K4M 745, K4M 746, K4M 748, K4M 752, K4M 753		•	•	•	•
K4M 790, K4M 791, K4M 792, K4M 794, K4M 802, K4M 804, K4M 812, K4M 813		•	•	•	
K7M 710, K7M 744, K7M 745, K7M 850				•	
F4P 720, F4P 722, F4P 770, F4P 771, F4P 772, F4P 773, F4P 774, F4P 775	•	•			
F3R 751, F3R 750, F3R 791, F3R 796, F3R 797, F3R 798	•				
F4R 712, F4R 713, F4R 714, F4R 715, F4R 720, F4R 721, F4R 730, F4R 732, F4R 744, F4R 770, F4R 771, F4R 790, F4R 791, F4R 792, F4R 820, F4R 830, F4RT 774, F4RT 776, F4RT 794, F4RT 795, F4RT 796, F4RT 797, F4RT 870, F4RT 874	•	•			
F4R 740, F4R 741	•	•			
F4RT 764, F4RT 765, F4RT 786, F4RT 787, F4RT 810, F4RT 811	•	•			



Composants

310167001		BARRE DE VERROUILLAGE ARBRE À CAMES	
	Mot1496		
310167004		BARRE DE VERROUILLAGE ARBRE À CAMES	
313156000	Mot 1054; KM-6031; KV113B0280	PIGE DE CALAGE DU VILEBREQUIN	
313016000	Mot 1489; KV113B0130	PIGE DE CALAGE DE L'ARBRE MOTEUR	
310167003	Mot1490-01	OUTIL DE BLOCAGE DES PIGNONS D'ARBRE À CAMES	
310167006	Mot1750	BARRE DE VERROUILLAGE ARBRE À CAMES	

PRÉCAUTIONS SPÉCIALES - LIRE ATTENTIVEMENT

- **Utiliser des gants anti-accident, des chaussures anti-accident, un casque de protection et des lunettes de protection**

- **Usage impropre:**

Le produit ne doit être utilisé que pour l'usage prévu dans la présente documentation. Tout autre usage doit être considéré comme impropre.

Le producteur décline toute responsabilité pour tout dommage découlant d'usages erronés ou irraisonnables de l'équipement.

L'usage impropre annule la garantie.

- **Prendre bien soin des outils:**

Toujours garder les outils bien propres.

Ranger les outils dans leur emballage d'origine.

- Débrancher le câble de la batterie du pôle négatif de terre (vérifier le code radio si disponible)
- Enlever les bougies afin de faciliter la rotation du moteur
- Ne pas utiliser de détergents liquides sur les courroies, les pignons et les tensionneurs
- Indiquer le sens de rotation de la courroie auxiliaire avant de l'enlever
- Faire tourner le moteur dans le sens des aiguilles d'une

montre (contraire seulement si spécifié)

- Ne jamais faire tourner l'arbre à cames, l'arbre moteur ou la pompe d'injection diesel lorsque la chaîne a déjà été enlevé (à moins que ce soit spécifié)
- Ne pas utiliser la chaîne de distribution pour bloquer le moteur quand les boulons de la poulie de l'arbre moteur se serrent ou se desserrent
- Ne pas faire tourner l'arbre moteur ou l'arbre à came lorsque la courroie/chaîne a déjà été enlevée
- Avant d'enlever la chaîne, indiquer sa direction
- Il est toujours conseillé de faire tourner lentement le moteur de façon manuelle et de revérifier le positionnement de l'arbre moteur et de l'arbre à cames.
- Les arbres à cames et moteur peuvent être tournée seulement lorsque le mécanisme d'actionnement de la chaîne/courroie est complètement installé.
- Ne pas faire tourner le moteur en actionnant l'arbre à cames ou d'autres engrenages
- Vérifier la position correcte de la pompe d'injection diesel après avoir remplacé la chaîne
- Observer tous les couples de serrage
- Toujours se reporter au manuel de maison constructrice ou au mode d'emploi fourni
- Une synchronisation du moteur imprécise ou raté entraîne l'endommagement des vannes

APPLICATION

RENAULT	Twingo, Clio II/Clio Campus/Clio Storia, Clio Symbol/Symbol, Thalia, Kangoo, Symbol, Clio III/ Clio Collection, Clio IV, Modus, Modus/ Grand Modus II, Clio III/Clio Collection, Modus/ Grand Modus, Twingo II, Wind, Laguna, Espace/ Grand Espace, Megane Scenic, Megane, Laguna II, Scenic, Trafic II, Scenic RX4, Megane II, Scenic/Grand Scenic II, Espace/Grand Espace IV, Megane III, Avantime, Vel Satis, Laguna III, Logan, Logan MCV, Kangoo II/Be Bop, Kangoo/ Grand Kangoo II, Kangoo II/Kangoo Maxi, Fluence, Scenic/Grand Scenic III, Scenic XMOD	1.2 16V	D4F 702, D4F 704, D4F 708, D4F 706, D4F 712, D4F 714, D4F 722, D4F 728, D4F 716, D4F 730, D4F 740, D4F 744, D4F 764, D4F 772
		2.0	F4R 730, F4R 732, F3R 611, F3R 722, F3R 723, F3R 768/769, F3R J728/K729, F3R K729, F3R J/K/728/729, F3R 750/51, F3R 791, F3R 796/797, F3R 798, F3R 750/751, F3R 752, F4R 712, F4R 713, F4R 714, F4R 715, F4R 720/722, F4R 820, F4R 770/771, F4R 790, F4R 791, F4R 792
		1.4 16V	K4J, K4J 700, K4J 710/711, K4J 712, K4J 713, K4J 715, K4J 750, K4J 714
		1.4	K4J 712, K4J 713, K4J 715
		1.6 16V	K4M 708, K4M 732, K4M 734, K4M 740, K4M 742, K4M 743, K4M 744/745, K4M 746, K4M 748, K4M 736, K4M 744, K4M 745, K4M 730, K4M 752/753, K4M 754, K4M 720/4, K4M 700, K4M 701, K4M 704, K4M 706, K4M 709, K4M 712, K4M 776, K4M 690, K4M 830, K4M 831, K4M 834, K4M 858
		1.6	K4M 709, K4M 734, K4M 752, K4M 753, K4M 834, K4M 835
		1.6	K4M 734, K4M 788, K4M 834, K4M 835, K4M 858
		1.6 Trekka 4x4 16V	K4M 708, K4M 750/752/753
		1.2	D4F 740, D4F 764, D4Ft 782
		1.2 E85 Bio-Fuel	D4F 742, D4F 774
		1.2 Quickshift	D4F 764
		2.0 Renaultsport 197	F4R 830
		2.0 Renaultsport 200/ Gordini 200	F4R 832
		1.4	K4J 780, K4J 770, K4J, K4J 730, K4J 732, K4J 740
		1.6	K4M 800, K4M 801, K4M 804, K4M 790, K4M 791, K4M 792, K4M 794, K4M 802, K4M 854, K4M 710/711, K4M 714, K4M 716, K4M 718, K4M 760/761, K4M 762, K4M 768, K4M 812/813, K4M 760, K4M 761, K4M 766, K4M 782, K4M 846, K4M 848, K4M 858, K4M 824, K4M 838, K4M 839
		1.6 GT/Gordini	K4M 862
1.2	D4F 742		
1.2	D4F 744, D4F 770		

APPLICATION

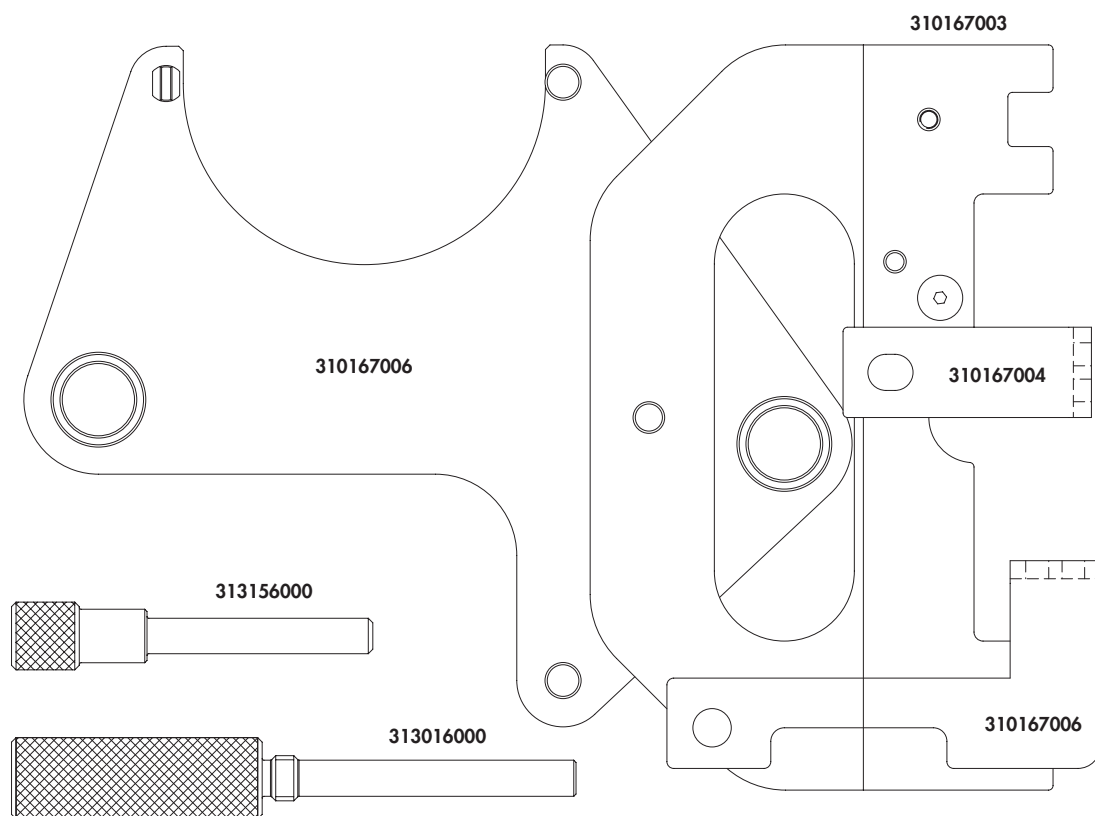
RENAULT	Twingo, Clio II/Clio Campus/Clio Storia, Clio Symbol/Symbol, Thalia, Kangoo, Symbol, Clio III/ Clio Collection, Clio IV, Modus, Modus/ Grand Modus II, Clio III/Clio Collection, Modus/ Grand Modus, Twingo II, Wind, Laguna, Espace/ Grand Espace, Megane Scenic, Megane, Laguna II, Scenic, Trafic II, Scenic RX4, Megane II, Scenic/Grand Scenic II, Espace/Grand Espace IV, Megane III, Avantime, Vel Satis, Laguna III, Logan, Logan MCV, Kangoo II/Be Bop, Kangoo/ Grand Kangoo II, Kangoo II/Kangoo Maxi, Fluence, Scenic/Grand Scenic III, Scenic XMOD	1.2 16V GT/Gordini 100	D4Ft 782
	1.6 Renaultsport/ Gordini 133	K4M 854	
	1.2 Gordini	D4Ft 782	
	1.6 Gordini	K4M 854	
	1.8 16V	F4P 760, F4P 720, F4P 722	
	2.0 16V	F4R 780, F4R 700/701, F4R 740, F4R 741, F4R 740/741, F4R 746, F4R 744	
	2.0 LPG	F3R 742	
	2.0 IDE	F5R 740, F5R 700/701	
	1.8	F4P 720, F4P 722, F4P 770/771, F4P 772, F4P 773, F4P 774, F4P 775	
	2.0 Turbo	F4Rt 764/765, F4Rt 786, F4Rt 787, F4Rt 886, F4Rt 887, F4Rt 794/795, F4Rt 796/797, F4Rt 896/897, F4Rt 720/722, F4Rt 762/763, F4Rt 766, F4Rt 767, F4Rt 867, F4Rt 810, F4Rt 811, F4Rt 813	
	2.0 205 Turbo	F4Rt 784	
	2.0 Renaultsport 225	F4Rt 774	
	2.0 Renaultsport 230/ R26	F4Rt 774	
	2.0 Turbo 165	F4Rt 776	
	1.6 LPG	K4M 764, K4M 788, K4M 866	
	1.6 Bi-Fuel E85	K4M 856	
	2.0 Renaultsport 265	F4Rt	
	2.0 TCe 180	F4Rt 870	
	2.0 GT TCe 180	F4Rt 872	
	2.0 GT TCe 190	F4Rt 872	
2.0 GT 220	F4Rt 874		
2.0 Renaultsport 250	F4Rt 874		
2.0 Renaultsport 265 Trophy	F4Rt 874		
2.0	F4Rt 874		
1.6 E85	K4M 866		

APPLICATION


RENAULT	Twingo, Clio II/Clio Campus/Clio Storia, Clio Symbol/Symbol, Thalia, Kangoo, Symbol, Clio III/ Clio Collection, Clio IV, Modus, Modus/ Grand Modus II, Clio III/Clio Collection, Modus/ Grand Modus, Twingo II, Wind, Laguna, Espace/ Grand Espace, Megane Scenic, Megane, Laguna II, Scenic, Trafic II, Scenic RX4, Megane II, Scenic/Grand Scenic II, Espace/Grand Espace IV, Megane III, Avantime, Vel Satis, Laguna III, Logan, Logan MCV, Kangoo II/Be Bop, Kangoo/ Grand Kangoo II, Kangoo II/Kangoo Maxi, Fluence, Scenic/Grand Scenic III, Scenic XMOD	2.0 GT Turbo	F4Rt 800, F4Rt 802, F4Rt 820
		1.6 16V E85	K4M 866
		1.6 16V LPG	K4M 866
NISSAN	Kubistar, Primastar	1,2 16V	D4F 712
		1,6	K4M 752/753
		2,0	F4R 720/722, F4R 820
			F3R 750, F3R 751, F3R 796, F3R 797, F4P 770, F4P 771, F4R 720, F4R 721, F4R 770, F4R 771, F4Rt 764, F4Rt 765, F4Rt 794, F4Rt 795, F4Rt 796, F4Rt 797, K4J 710, K4J 711, K4M 710, K4M 711, K4M 812, K4M 813
OPEL/ VAUXHALL	Vivaro	2,0	F4R 720/722, F4R 820
DACIA	Duster, Logan, Logan MCV, Sandero	1,6 16V	K4M 690

RENAULT

Code moteur	Code OEM				
	MOT 1054	MOT 1496	MOT 1750	MOT 1489	MOT 1490-01
D4F 702, D4F 704, D4F 706, D4F 708, D4F 712, D4F 714, D4F 716, D4F 722, D4F 728, D4F 730, D4FT 782	•				
K4J 730, K4J 732, K4J 740, K4J 780		•		•	
K4J 714, K4J 750, K4J 770, K4J 780		•	•	•	
K7J 710				•	
K4J 700, K4J 710, K4J 711, K4J 712, K4J 713, K4J 715		•	•	•	•
K4M 710, K4M 711, K4M 714, K4M 716, K4M 718, K4M 760, K4M 761, K4M 766, K4M 782, K4M 800, K4M 801, K4M 824, K4M 848, K4M 854, K4M 858, K4M 700, K4M 708, K4M 720/4, K4M 730, K4M 732, K4M 734, K4M 740, K4M 742, K4M 743, K4M 744, K4M 745, K4M 746, K4M 748, K4M 752, K4M 753		•	•	•	•
K4M 790, K4M 791, K4M 792, K4M 794, K4M 802, K4M 804, K4M 812, K4M 813		•	•	•	
K7M 710, K7M 744, K7M 745, K7M 850				•	
F4P 720, F4P 722, F4P 770, F4P 771, F4P 772, F4P 773, F4P 774, F4P 775	•	•			
F3R 751, F3R 750, F3R 791, F3R 796, F3R 797, F3R 798	•				
F4R 712, F4R 713, F4R 714, F4R 715, F4R 720, F4R 721, F4R 730, F4R 732, F4R 744, F4R 770, F4R 771, F4R 790, F4R 791, F4R 792, F4R 820, F4R 830, F4RT 774, F4RT 776, F4RT 794, F4RT 795, F4RT 796, F4RT 797, F4RT 870, F4RT 874	•	•			
F4R 740, F4R 741	•	•			
F4RT 764, F4RT 765, F4RT 786, F4RT 787, F4RT 810, F4RT 811	•	•			



Components

310167001		CAMSHAFT SETTING BAR	
	Mot1496		
310167004		CAMSHAFT SETTING BAR	
313156000	Mot 1054; KM-6031; KV113B0280	CRANKSHAFT TIMING PIN	
313016000	Mot 1489; KV113B0130	CRANKSHAFT TIMING PIN	
310167003	Mot1490-01	CAMSHAFT SPROCKETS TOOL	
310167006	Mot1750	CAMSHAFT SETTING BAR	

SAFETY PRECAUTIONS - PLEASE READ

- **Use protective work gloves, protective footwear, hard hat and safety goggles**

- **Misuse:**

This product should only be used as described in this documentation; any other use is considered improper. The manufacturer accepts no responsibility for any damage caused by the incorrect or unreasonable use of the equipment; Moreover, misuse shall also void the warranty.

- **Take care of your tools:**

Be sure to store your tools in a clean state. Place the tools inside their original package.

- Disconnect the battery earth leads (check radio code is available)
- Remove spark or glow plugs to make the engine turn easier
- Do not use cleaning fluids on belts, sprockets or rollers
- Always make a note of the route of the auxiliary drive belt before removal
- Turn the engine in the normal direction (clockwise unless stated otherwise)

- Do not turn the camshaft, crankshaft or diesel injection pump once the timing chain has been removed (unless specifically stated)
- Do not use the timing chain to lock the engine when slackening or tightening crankshaft pulley bolts
- Do not turn the crankshaft or camshaft when the timing belt/chain has been removed
- Mark the direction of the chain before removing
- It is always recommended to turn the engine slowly, by hand and to re-check the camshaft and crankshaft timing positions
- Crankshafts and Camshafts may only be turned with the chain drive mechanism fully installed
- Do not turn crankshaft via camshaft or other gears
- Check the diesel injection pump timing after replacing the chain
- Observe all tightening torques
- Always refer to the vehicle manufacturer's service manual or a suitable proprietary instruction book
- Incorrect or out of phase engine timing can result in damage to the valves
- It is always recommended to turn the engine slowly, by hand, and to re-check the camshaft and crankshaft timing positions

APPLICATION

RENAULT Twingo, Clio II/Clio Campus/Clio Storia, Clio Symbol/Symbol, Thalia, Kangoo, Symbol, Clio III/ Clio Collection, Clio IV, Modus, Modus/ Grand Modus II, Clio III/Clio Collection, Modus/ Grand Modus, Twingo II, Wind, Laguna, Espace/ Grand Espace, Megane Scenic, Megane, Laguna II, Scenic, Trafic II, Scenic RX4, Megane II, Scenic/Grand Scenic II, Espace/Grand Espace IV, Megane III, Avantime, Vel Satis, Laguna III, Logan, Logan MCV, Kangoo II/Be Bop, Kangoo/ Grand Kangoo II, Kangoo II/Kangoo Maxi, Fluence, Scenic/Grand Scenic III, Scenic XMOD	1.2 16V	D4F 702, D4F 704, D4F 708, D4F 706, D4F 712, D4F 714, D4F 722, D4F 728, D4F 716, D4F 730, D4F 740, D4F 744, D4F 764, D4F 772
	2.0	F4R 730, F4R 732, F3R 611, F3R 722, F3R 723, F3R 768/769, F3R J728/K729, F3R K729, F3R J/K/728/729, F3R 750/51, F3R 791, F3R 796/797, F3R 798, F3R 750/751, F3R 752, F4R 712, F4R 713, F4R 714, F4R 715, F4R 720/722, F4R 820, F4R 770/771, F4R 790, F4R 791, F4R 792
	1.4 16V	K4J, K4J 700, K4J 710/711, K4J 712, K4J 713, K4J 715, K4J 750, K4J 714
	1.4	K4J 712, K4J 713, K4J 715
	1.6 16V	K4M 708, K4M 732, K4M 734, K4M 740, K4M 742, K4M 743, K4M 744/745, K4M 746, K4M 748, K4M 736, K4M 744, K4M 745, K4M 730, K4M 752/753, K4M 754, K4M 720/4, K4M 700, K4M 701, K4M 704, K4M 706, K4M 709, K4M 712, K4M 776, K4M 690, K4M 830, K4M 831, K4M 834, K4M 858
	1.6	K4M 709, K4M 734, K4M 752, K4M 753, K4M 834, K4M 835
	1.6	K4M 734, K4M 788, K4M 834, K4M 835, K4M 858
	1.6 Trekka 4x4 16V	K4M 708, K4M 750/752/753
	1.2	D4F 740, D4F 764, D4Ft 782
	1.2 E85 Bio-Fuel	D4F 742, D4F 774
	1.2 Quickshift	D4F 764
	2.0 Renaultsport 197	F4R 830
	2.0 Renaultsport 200/ Gordini 200	F4R 832
	1.4	K4J 780, K4J 770, K4J, K4J 730, K4J 732, K4J 740
	1.6	K4M 800, K4M 801, K4M 804, K4M 790, K4M 791, K4M 792, K4M 794, K4M 802, K4M 854, K4M 710/711, K4M 714, K4M 716, K4M 718, K4M 760/761, K4M 762, K4M 768, K4M 812/813, K4M 760, K4M 761, K4M 766, K4M 782, K4M 846, K4M 848, K4M 858, K4M 824, K4M 838, K4M 839
	1.6 GT/Gordini	K4M 862
1.2	D4F 742	
1.2	D4F 744, D4F 770	

APPLICATION

RENAULT	Twingo, Clio II/Clio Campus/Clio Storia, Clio Symbol/Symbol, Thalia, Kangoo, Symbol, Clio III/ Clio Collection, Clio IV, Modus, Modus/ Grand Modus II, Clio III/Clio Collection, Modus/ Grand Modus, Twingo II, Wind, Laguna, Espace/ Grand Espace, Megane Scenic, Megane, Laguna II, Scenic, Trafic II, Scenic RX4, Megane II, Scenic/Grand Scenic II, Espace/Grand Espace IV, Megane III, Avantime, Vel Satis, Laguna III, Logan, Logan MCV, Kangoo II/Be Bop, Kangoo/ Grand Kangoo II, Kangoo II/Kangoo Maxi, Fluence, Scenic/Grand Scenic III, Scenic XMOD	1.2 16V GT/Gordini 100	D4Ft 782
	1.6 Renaultsport/ Gordini 133	K4M 854	
	1.2 Gordini	D4Ft 782	
	1.6 Gordini	K4M 854	
	1.8 16V	F4P 760, F4P 720, F4P 722	
	2.0 16V	F4R 780, F4R 700/701, F4R 740, F4R 741, F4R 740/741, F4R 746, F4R 744	
	2.0 LPG	F3R 742	
	2.0 IDE	F5R 740, F5R 700/701	
	1.8	F4P 720, F4P 722, F4P 770/771, F4P 772, F4P 773, F4P 774, F4P 775	
	2.0 Turbo	F4Rt 764/765, F4Rt 786, F4Rt 787, F4Rt 886, F4Rt 887, F4Rt 794/795, F4Rt 796/797, F4Rt 896/897, F4Rt 720/722, F4Rt 762/763, F4Rt 766, F4Rt 767, F4Rt 867, F4Rt 810, F4Rt 811, F4Rt 813	
	2.0 205 Turbo	F4Rt 784	
	2.0 Renaultsport 225	F4Rt 774	
	2.0 Renaultsport 230/ R26	F4Rt 774	
	2.0 Turbo 165	F4Rt 776	
	1.6 LPG	K4M 764, K4M 788, K4M 866	
	1.6 Bi-Fuel E85	K4M 856	
	2.0 Renaultsport 265	F4Rt	
	2.0 TCe 180	F4Rt 870	
	2.0 GT TCe 180	F4Rt 872	
	2.0 GT TCe 190	F4Rt 872	
2.0 GT 220	F4Rt 874		
2.0 Renaultsport 250	F4Rt 874		
2.0 Renaultsport 265 Trophy	F4Rt 874		
2.0	F4Rt 874		
1.6 E85	K4M 866		

APPLICATION			
RENAULT	Twingo, Clio II/Clio Campus/Clio Storia, Clio Symbol/Symbol, Thalia, Kangoo, Symbol, Clio III/ Clio Collection, Clio IV, Modus, Modus/ Grand Modus II, Clio III/Clio Collection, Modus/ Grand Modus, Twingo II, Wind, Laguna, Espace/ Grand Espace, Megane Scenic, Megane, Laguna II, Scenic, Trafic II, Scenic RX4, Megane II, Scenic/Grand Scenic II, Espace/Grand Espace IV, Megane III, Avantime, Vel Satis, Laguna III, Logan, Logan MCV, Kangoo II/Be Bop, Kangoo/ Grand Kangoo II, Kangoo II/Kangoo Maxi, Fluence, Scenic/Grand Scenic III, Scenic XMOD	2.0 GT Turbo	F4Rt 800, F4Rt 802, F4Rt 820
		1.6 16V E85	K4M 866
		1.6 16V LPG	K4M 866
		1,2 16V	D4F 712
NISSAN	Kubistar, Primastar	1,6	K4M 752/753
		2,0	F4R 720/722, F4R 820
			F3R 750, F3R 751, F3R 796, F3R 797, F4P 770, F4P 771, F4R 720, F4R 721, F4R 770, F4R 771, F4Rt 764, F4Rt 765, F4Rt 794, F4Rt 795, F4Rt 796, F4Rt 797, K4J 710, K4J 711, K4M 710, K4M 711, K4M 812, K4M 813
			F4R 720/722, F4R 820
OPEL/ VAUXHALL	Vivaro	2,0	F4R 720/722, F4R 820
DACIA	Duster, Logan, Logan MCV, Sandero	1,6 16V	K4M 690

RENAULT Engine code	OEM code				
	MOT 1054	MOT 1496	MOT 1750	MOT 1489	MOT 1490-01
D4F 702, D4F 704, D4F 706, D4F 708, D4F 712, D4F 714, D4F 716, D4F 722, D4F 728, D4F 730, D4FT 782	•				
K4J 730, K4J 732, K4J 740, K4J 780		•		•	
K4J 714, K4J 750, K4J 770, K4J 780		•	•	•	
K7J 710				•	
K4J 700, K4J 710, K4J 711, K4J 712, K4J 713, K4J 715		•	•	•	•
K4M 710, K4M 711, K4M 714, K4M 716, K4M 718, K4M 760, K4M 761, K4M 766, K4M 782, K4M 800, K4M 801, K4M 824, K4M 848, K4M 854, K4M 858, K4M 700, K4M 708, K4M 720/4, K4M 730, K4M 732, K4M 734, K4M 740, K4M 742, K4M 743, K4M 744, K4M 745, K4M 746, K4M 748, K4M 752, K4M 753		•	•	•	•
K4M 790, K4M 791, K4M 792, K4M 794, K4M 802, K4M 804, K4M 812, K4M 813		•	•	•	
K7M 710, K7M 744, K7M 745, K7M 850				•	
F4P 720, F4P 722, F4P 770, F4P 771, F4P 772, F4P 773, F4P 774, F4P 775	•	•			
F3R 751, F3R 750, F3R 791, F3R 796, F3R 797, F3R 798	•				
F4R 712, F4R 713, F4R 714, F4R 715, F4R 720, F4R 721, F4R 730, F4R 732, F4R 744, F4R 770, F4R 771, F4R 790, F4R 791, F4R 792, F4R 820, F4R 830, F4RT 774, F4RT 776, F4RT 794, F4RT 795, F4RT 796, F4RT 797, F4RT 870, F4RT 874	•	•			
F4R 740, F4R 741	•	•			
F4RT 764, F4RT 765, F4RT 786, F4RT 787, F4RT 810, F4RT 811	•	•			



MECCANOCAR ITALIA S.r.l.

Via Malta 2/1 - 16121 Genova - ITALY
Tel. + 39 0587 609433 | Fax + 39 0587 607145
mec@meccanocar.it | www.meccanocar.it